

ГАРАНТИЙНЫЙ ТАЛОН

Марка клапана	Количество
-----	-----
-----	-----
-----	-----
-----	-----

Дата продажи _____

Продавец

Печать продавца

Печать фирмы, установившей клапан

№ лицензии

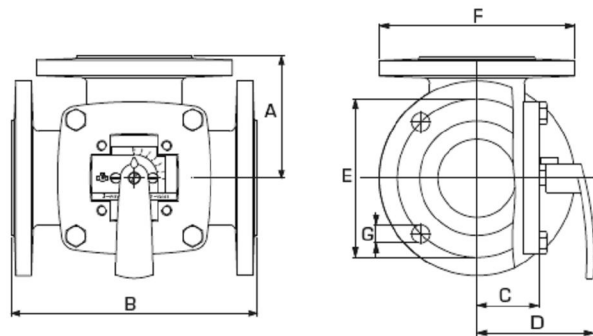
ТЕХНИЧЕСКИЙ паспорт

Клапан ротационный
серия 3F
ФИРМЫ «ESBE»

1. НАЗНАЧЕНИЕ

- Отопления
- Комфортного охлаждения

2. ТЕХНИЧЕСКИЕ ХАРАКТЕРИСТИКИ



СЕРИЯ 3F

Арт. номер	Наименование	DN	Kvs *	A	B	C	D	E	F	G	Масса, [кг]
1110 01 00	3F 20	20	12	70	140	40	82	65	90	4x11,5	3,5
1110 02 00	3F 25	25	18	75	150	40	82	75	100	4x11,5	4,0
1110 03 00	3F 32	32	28	80	160	40	82	90	120	4x15	5,9
1110 04 00	3F 40	40	44	88	175	40	82	100	130	4x15	6,8
1110 06 00	3F 50	50	60	98	195	50	92	110	140	4x15	9,1
1110 08 00	3F 65	65	90	100	200	52	95	130	160	4x15	10,0
1110 10 00	3F 80	80	150	120	240	63	106	150	190	4x18	16,2
1110 12 00	3F 100	100	225	132	265	73	116	170	210	4x18	21,0
1110 14 00	3F 125	125	280	150	300	80	123	200	240	8x18	27,0
1110 16 00	3F 150	150	400	175	350	88	130	225	265	8x18	37,0

ТЕХНИЧЕСКИЕ ХАРАКТЕРИСТИКИ

Класс давления: _____ PN 6

Температура теплоносителя: _____ макс. 110 °С, мин. - 10 °С

Дифференциальное падение давления:

DN 20-50, _____ макс. 50 кПа

DN 65-150, _____ макс. 30 кПа

Утечка при закрытом клапане в % от потока: _____ макс. 1.5%

Диапазон Kv/Kv^{min}: _____ 100

Присоединение: _____ фланцевое, в соответствии с DIN 2531

Материал _____ DN 20-25 _____ DN 32-150

Корпус клапана: _____ литой чугун EN-JL 1030

Золотник: _____ латунь CW 614N _____ латунь CW 614N и
_____ нержавеющая сталь

Втулка: _____ пластик _____ латунь CW 602N

Пластина со шкалой: _____ цинк _____ литой чугун

Уплотнительные прокладки: _____ EPDM

Гарантийные обязательства.

1. Гарантийный срок эксплуатации регуляторов - 1 год со дня продажи.
2. Гарантия распространяется на все дефекты, возникшие по вине завода-изготовителя.
3. Гарантия не распространяется на дефекты, возникшие по вине потребителя в результате нарушения правил установки и эксплуатации, а также при наличии механических повреждений.
4. В случае предъявления претензий к качеству продукции, пользователь обязан предъявить следующие документы:
 - А. Заявление общего характера с указанием адреса; даты покупки; указание организации, производившей монтаж; краткого описания неисправности.
 - Б. Накладную и квитанцию, подтверждающие покупку.